



JIOrings presenta su gama de juntas hidráulicas en Poliuretano



COLLARINES LABIOS IGUALES UN



UN para Pistón o Vástago

✓ Propiedades Mecánicas

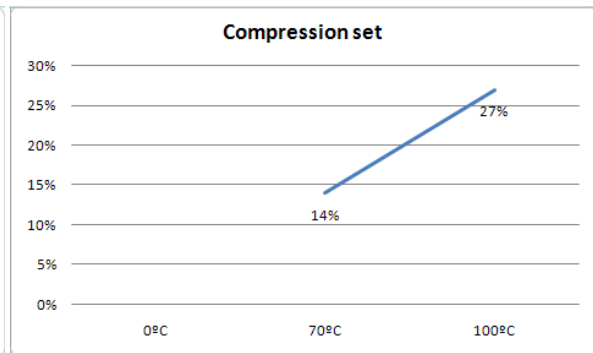
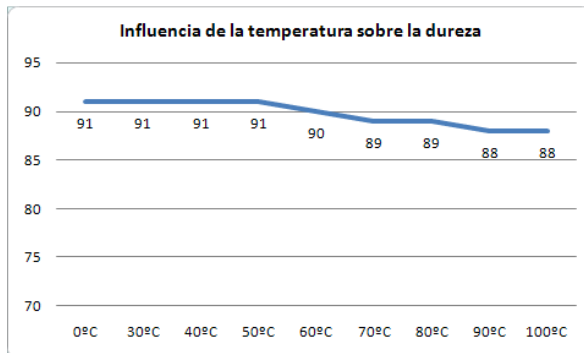
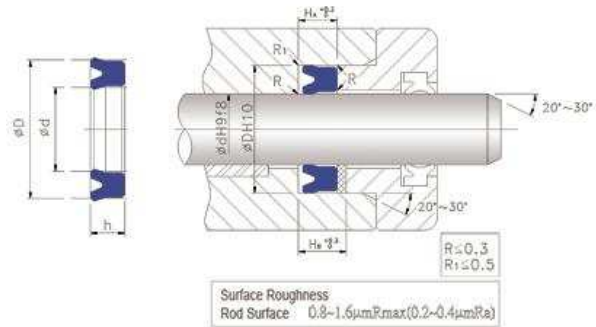
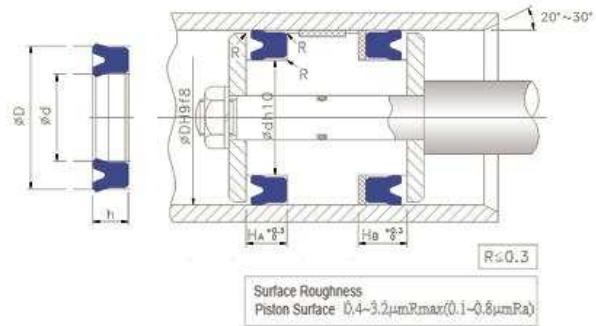
Material : L-93
 Peso Específico (ASTM D792) : 1.19
 Dureza (ASTM D2240): 90+/-2 Shore A
 Resistencia a la tracción (ASTM D412) : 397
 Módulo 100% (ASTM D412) : 97
 Módulo 300% (ASTM D412) : 175
 Compression set 22h/70°C (ASTM D395) : 14
 Compression set 22h/100°C (ASTM D395) : 27

✓ Condiciones de Trabajo

Presión máxima : 35 Mpa
 Velocidad : 0,03 – 0,5 m/s
 Temperatura : -20 / +100°C

✓ Resistencia al Aceite hidráulico

Temperatura : 100-120°C
 Duración : 100 horas
 Variación de la dureza (shore A): 0/-1
 Variación de la resistencia a la tracción (%) : -12/-21
 Variación del volumen (%) : +0,04/0,68





Ød	ØD	h
4	10	4
4	11	5
4	12	4
4,5	9,5	4
4,5	11	5
5	11	8
5	12	5
5	12	5,5
5	12	6
5	12	8
5	14	4,5
5	14	6
5	14	8
5	16	6
5	16	8
6	12	4
6	12	5
6	12	5,5
6	12	6
6	12	8
6	13	5
6	13,5	5
6	14	5
6	14	6
6	14	8
6	15	6
6	16	6
6	16	8
6,3	16,3	8
7,1	17,1	8
8	12	8
8	14	4
8	14	6
8	14	8
8	15	6
8	15	8
8	16	4
8	16	5,7
8	16	6
8	16	8
8	18	8
8	19	8
8	22	10
9	16	6

Ød	ØD	h
9	19	6
9	19	8
10	13,5	2,2
10	14	2,5
10	14	4
10	15	3
10	16	4
10	16	4,5
10	16	6
10	16	8
10	18	5
10	18	5,5
10	18	6
10	18	8
10	20	5
10	20	6
10	20	7
10	20	8
10	22	6
10	22	8
11	17	4
11	17	4,5
11,2	19,2	5
11,2	21,2	8
12	18	4
12	18	5
12	18	6
12	18	8
12	19	5
12	20	4
12	20	5
12	20	6
12	20	7
12	20	8
12	22	5
12	22	6
12	22	7
12	22	8
12	24	6
12	24	8
12	25	8
12	25	10
12	26	10
12,5	22,5	8

Ød	ØD	h
13	21	5
14	20	5
14	20	6
14	20	8
14	21	5
14	22	4
14	22	5
14	22	6
14	22	8
14	24	5
14	24	8
14	26	5
14	28	10
14	30	5
15	21	4
15	22	6
15	22	8
15	23	5
15	25	5
15	25	6
15	25	7
15	25	8
15	25	10
15	27	7
15	30	8
15	30	10
15,8	20	3
16	22	4
16	22	5
16	22	6
16	22	7
16	22	8
16	24	4
16	24	5
16	24	8
16	24	9
16	26	5
16	26	7
16	26	8
16	28	6
16	32	8
17	25	5
17	25	5,5
17	25	6





Ød	ØD	h
17	30	6
17	30	7
18	22	8
18	24	5
18	24	8
18	25	5
18	26	5
18	26	6
18	26	7
18	26	8
18	28	5
18	28	8
18	30	8
18	30	10
18	31	8
18	32	7
18	34	8
18	38	6
19	25	5
19	25	7
19	34	8
20	26	3,2
20	26	3,3
20	26	5
20	26	6
20	27	6
20	28	4
20	28	5
20	28	5,5
20	28	6
20	28	7
20	28	8
20	30	5
20	30	6
20	30	7
20	30	8
20	30	10
20	31	8
20	32	6
20	32	8
20	33	8
20	33	10
20	34,5	12
20	35	7
20	35	8

Ød	ØD	h
20	35	10
20	36	8
20	37	12
20	40	8
20	40	10
20	40	12
22	28	4
22	28	4,5
22	28	8
22	29	5
22	30	4
22	30	5
22	30	6
22	30	7
22	32	5
22	32	6
22	32	8
22	32	10
22	34	7
22	34	10
22	35	6
22	35	7
22	35	8
22	35	10
22	36	9
22	38	8
22	40	10
22	40	12
22,4	30	5
22,4	32,4	8
22,5	31,5	5
22,7	33	5,3
23	35	6
23,5	31,5	5
24	30	6
24	32	4
24	32	5
24	32	6
24	32	7
24	34	5
24	34	6
24	34	7
24	36	6
24	36	8
25	30	6

Ød	ØD	h
25	31	6
25	32	4
25	32	5
25	32	7
25	33	5
25	33	5,5
25	33	6
25	33	7
25	33	8
25	33	10
25	35	5
25	35	6
25	35	7
25	35	7,3
25	35	8
25	35	10
25	36	6
25	37	7
25	38	8
25	38	10
25	40	6
25	40	6,5
25	40	8
25	40	10
25	42	8
25	43	8
25	45	8
25	45	10
25	50	10
25,4	30,2	6
26	32	4,7
26	36	8
26	36	10
26	38	8
26	47	12
27	35	5
27	36	6
28	35	6
28	35,5	5
28	36	4
28	36	5
28	36	6
28	36	7
28	36	8
28	38	7





Ød	ØD	h
28	38	8
28	38	10
28	40	8
28	40	10
28	43	10
28	44	8
28	50	13
30	36	8
30	37	6
30	38	5
30	38	5,7
30	38	6
30	38	7
30	38	8
30	40	5
30	40	5,5
30	40	6
30	40	6,5
30	40	7
30	40	7,3
30	40	8
30	40	10
30	42	6
30	42	8
30	42	9
30	42	10
30	42	8
30	43	6,5
30	43,6	9,5
30	44	5,5
30	45	8
30	45	10
30	46	10
30	47	10
30	48	10
30	50	9
30	50	10
30	50	11
30	50	12
30	52	10
31	47	10
31,5	41,5	6
31,5	44,3	9,5
31,5	46,5	10
31,8	41,3	6,3

Ød	ØD	h
32	39	8
32	40	4
32	40	5
32	40	5,5
32	40	6
32	40	6,3
32	40	8
32	40	10
32	42	6
32	42	7
32	42	8
32	42	10
32	44	6,3
32	45	6
32	45	8
32	45	10
32	46	10
32	47	10
32	48	8
32	48	10
32	50	10
32,5	38	8
33	39	8
33	40	8
33	42	8
34	45	8
34	50	12
35	41	5
35	42	10
35	43	5
35	43	6
35	43	7
35	45	5
35	45	6
35	45	7
35	45	8
35	45	10
35	46	6
35	46	8
35	46	10
35	47	6
35	48	8
35	48	10
35	50	8
35	50	9

Ød	ØD	h
35	50	10
35	50	10
35,5	55	6
35,5	45	10
36	50,5	4
36	44	5,3
36	44	8
36	45	6,5
36	46	6
36	46	7
36	46	10
36	48	10
37	47	8
37	47	10
38	45	5
38	45	6,5
38	45,5	6
38	48	6
38	48	10
38	50	6
38	50	8
38	50	9
38	50	10
38	52	10
38	55	10
38	58	9,7
38	58	10
38	60	10
38	62	12
39	48	6,5
39	54	10
39	58	13
40	48	5
40	48	6
40	48	8
40	48	10
40	48	11
40	50	5
40	50	6
40	50	6,5
40	50	7
40	50	8
40	50	9
40	50	10
40	52	7





Ød	ØD	h
40	52	8
40	52	10
40	53	8
40	55	7
40	55	8
40	55	10
40	56	6
40	60	10
40	60	12
40	63	13
40	65	10
40	65	12
41	57	10
41	61	10
42	50	6
42	50	8
42	52	6
42	52	8
42	52	10
42	53	9
42	55	7
42	55	8
42	62	12
43	53	7,5
44	55	6
44,5	50	8,5
45	54,5	6
45	52	10
45	53	6
45	53	8
45	53	10
45	55	5
45	55	6
45	55	6,5
45	55	7
45	55	7,5
45	55	10
45	55	12
45	56	7
45	56	10
45	58	10
45	58	12
45	60	9
45	60	10
45	60	12

Ød	ØD	h
45	61	10
45	63	10
45	63	12
45	65	10
45	65	12
45	66	10
45	70	12
45	70	15,5
45	70	16
46	56	8
47	62	10
48	55	10
48	58	6
48	58	8
48	58	10
48	60	6
48	60	7,9
48	63	10
49,5	57	5
50	57	10
50	58	6
50	58	8
50	58	12
50	60	5
50	60	6
50	60	6,5
50	60	7
50	60	8
50	60	10
50	60	12
50	62	9
50	62	9,5
50	62	10
50	62	12
50	63	6
50	63	6,5
50	63	8
50	63	10
50	65	7,5
50	65	8
50	65	9
50	65	10
50	65	12
50	66	12
50	68	10

Ød	ØD	h
50	70	8
50	70	10
50	70	12
50	70	18
50	75	12,5
50,9	70	13
51	66	14
52	62	12
52	65	6
52	70	12
52	72	10
53	63	6
53	63	6,5
53	63	10
53	65	8
53	73	12
54	64	6
54	70	12
55	65	5
55	65	6
55	65	8
55	65	10
55	65	12
55	66	10
55	70	7,5
55	70	9
55	70	10
55	70	12
55	71	12
55	72	10
55	75	10
55	75	12
55	76	10
56	66	6
56	66	6,5
56	66	8,5
56	66	10
56	71	11,5
56	76	12
57	63	8
57	63	10
58	68	6
58	68	14
58	78	12
60	68	11,5





Ød	ØD	h
60	68	14
60	70	5
60	70	6
60	70	8
60	70	10
60	70	12
60	71	7
60	72	10
60	73	8
60	75	9
60	75	10
60	75	12
60	75	13
60	76	12
60	80	6
60	80	10
60	80	12
60	80	18
60	85	10
60	85	12
60	85	12,5
60	90	15
60	90	16
61	67	5
61	71	6
61	71	6,5
61	78	15,5
62	70	10
62	72	10
62	75	10
62	78	10
62	80	10
62	82	10
62	82	12
63	71	8
63	73	6
63	73	12
63	75	10
63	75	14
63	78	10
63	80	10
63	80	12
63	80	16
63	83	12
64	80	8

Ød	ØD	h
64	80	12
65	73	8
65	73	11,5
65	75	6
65	75	9
65	75	10
65	75	12
65	76	10
65	79	10
65	80	7,5
65	80	9
65	80	10
65	80	11
65	80	12
65	85	10
65	85	12
65	86	10
66	76	8
67	77	6
67	77	9,5
67	77	12
67	87	12
67	95	11,5
68	78	12
68	80	9
70	80	5
70	80	6
70	80	8
70	80	10
70	80	12
70	81	10
70	82	10
70	82	12
70	83	12
70	84	10
70	85	8
70	85	9
70	85	10
70	85	10,5
70	85	12
70	90	10
70	90	12
70	90	13
70	90	13,5
70	90	15

Ød	ØD	h
70	90	18
70	91	10
70	95	12
71	80	6
71	81	6
71	91	12
73	85	10
75	85	6
75	85	10
75	85	12
75	86	10
75	90	9
75	90	10
75	90	12
75	95	10
75	95	12
75	95	13
75	95	13,5
75	100	15
76	82	5
76	91	14
76	92	12
76,5	90,5	10
78	86	14
78	95	11,5
80	88	8
80	90	5
80	90	6
80	90	8
80	90	10
80	90	12
80	91	10
80	92	8,7
80	93	8
80	94	10
80	95	9
80	95	10
80	95	12
80	96	12
80	100	10
80	100	12
80	100	13
80	100	13,5
80	100	15
80	105	12





Ød	ØD	h
80	110	12
80	110	15
81	100	16
85	93	8
85	93	11,5
85	95	5
85	95	8,5
85	95	9
85	95	12
85	96	10
85	97	9
85	100	9
85	100	10
85	100	12
85	105	10
85	105	12
85	105	15
85	105	18
85	110	12
86	96	11,5
87	95	11,5
88	100	9
90	100	5
90	100	8
90	100	10
90	100	12
90	102	14
90	105	9
90	105	11,5
90	105	12
90	110	9
90	110	10
90	110	12
90	110	13
90	110	15
90	115	12
90	115	15
90	120	12
91	97	5
95	105	10
95	105	11,5
95	105	12
95	110	9
95	110	10
95	110	12

Ød	ØD	h
95	115	12
95	115	13,5
95	115	15
95	115	8
95	120	2
95	120	3
97	105	4
98	112	9
100	110	5
100	110	6
100	110	8
100	110	11
100	110	15
100	112	9
100	115	9
100	115	10
100	115	12
100	115	15
100	120	10
100	120	12
100	120	13,5
100	120	15
100	125	10
100	125	12
100	125	15
100	130	15
100,4	115	9
104,5	117	5,3
105	117	5,3
105	113	11
105	115	9
105	115	13,5
105	120	8
105	120	9
105	120	11
105	120	12
105	120	13
105	120	15
105	125	10
105	125	11
105	125	12
105	125	13
105	125	15
105	125	16
105	130	12

Ød	ØD	h
106	121	9
106	126	6
107	113	5
110	120	12
110	124	9,5
110	125	9
110	125	12
110	125	15
110	130	9
110	130	12
110	130	15
110	130	16
110	135	15
110	140	15
110	140	18
110	145	15
112	125	9
112	127	12
112	132	15
112	132	16
115	125	12
115	130	9
115	130	10
115	130	12
115	130	13,5
115	130	14,5
115	130	15
115	135	15
115	140	12
115	140	15
117	130	10
117	130	12
118	126	14
118	130	10
118	130	12
120	130	5
120	130	12
120	130	13
120	130	14
120	132	12
120	135	9
120	135	12
120	140	10
120	140	12
120	140	13





Ød	ØD	h
120	140	15
120	140	16
120	145	12
120	145	15
120	145	18
120	150	15
124	145	15
125	140	9
125	140	11
125	140	12
125	140	13
125	140	15
125	145	12
125	145	15
125	150	15
125	155	15
126	132	5
130	145	9
130	145	12
130	145	15
130	150	10
130	150	12
130	150	15
130	155	12
130	155	15
130	160	15
130	165	15
132	145	9
132	152	15
135	150	12
135	150	15
135	155	12
135	155	15
135	160	15
135	160	19
135	165	15
136	150	9
140	150	5
140	150	6
140	150	11
140	150	15
140	152	10
140	155	9
140	155	10
140	155	15

Ød	ØD	h
140	157	6
140	160	9
140	160	10
140	160	12
140	160	15
140	160	16
140	165	15
140	170	15
141	151	14
143	151	14
145	160	9
145	160	12
145	165	15
145	170	15
145	175	15
150	165	9
150	170	10
150	170	12
150	170	15
150	180	15
150	180	18
155	180	15
160	170	7,5
160	170	12
160	175	7,5
160	175	9
160	175	12
160	175	15
160	175	16
160	180	10
160	180	12
160	180	15
160	185	12
160	185	16
160	185	18
160	190	15
160	190	18
160	195	17
162	172	14
165	177	9
165	180	9
165	180	15
165	185	15
165	190	15
170	190	15

Ød	ØD	h
170	195	12
170	195	15
170	200	15
170	200	18
170	215	20
171	179	14
175	200	15
175	205	15
180	190	10
180	200	12
180	200	12,5
180	200	15
180	205	12
180	205	15
180	205	18
180	210	15
180	210	22
180	215	15
183	193	14
185	195	12
185	200	7,5
185	200	9
185	200	12
185	200	15
185	205	15
185	210	15
185	215	15
190	205	15
190	205	16
190	210	12
190	210	15
190	215	15
190	215	16
190	220	15
190	220	6
190	220	22
200	215	12
200	220	12
200	220	15
200	220	18
200	225	15
200	230	15
200	230	18
200	230	22
200	235	20





Ød	ØD	h
207	217	14
210	225	15
210	230	12
210	230	15
210	235	15
210	240	15
210	240	18
215	240	15
215	240	16
215	240	18
220	240	12
220	250	15
225	240	12
225	255	26

Ød	ØD	h
230	250	12,5
230	250	15
230	250	8
230	255	8
230	260	8
235	255	12
235	260	19
240	260	16
240	265	16
240	270	18
250	270	15
250	275	19
250	280	18
250	280	19

Ød	ØD	h
250	280	25
260	280	14
260	280	18
260	290	18
265	295	19
275	300	16
280	300	15
280	300	16
280	300	18
280	310	20
280	320	20
290	320	18
330	350	15
370	400	22

Para más información, contacten nuestro departamento comercial al 94 401 44 20 o por e-mail info@jiorings.com

<http://www.jiorings.com>

