



JIOrings presenta su gama de juntas hidráulicas y neumáticas



ANILLOS GUÍA PY1



Anillos Guía para Pistón y Vástago

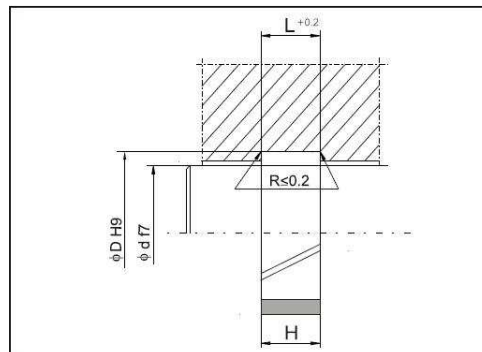
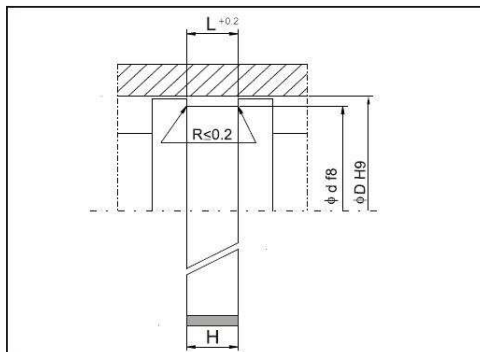
El anillo PY1 es una guía que se utiliza tanto en pistón como en vástago. El compuesto estándar es una fórmula mezclando PA6.6 y Fibra de Vidrio aunque se puede fabricar también en POM o en Resina Acetal.

✓ **Condiciones de uso**

Presión: 30 N/mm²
 Temperatura: -30°C / +120°C
 Velocidad: <1,0 m/s

✓ **Acabado de la superficie**

	Ra μ m	Rt μ m
Estanqueidad dinámica:	0,1...0,4	4 max.
Estanqueidad estática:	1,8 max.	10 max.
Otros:	3,2 max.	16 max.





ØD	Ød	H	L
30	34	9,5	9,7
30	35	15	15,2
32	36	9,5	9,7
35	39	9,5	9,7
35	40	15	15,2
36	40	9,5	9,7
40	44	9,5	9,7
40	45	15	15,2
45	50	9,5	9,7
45	50	15	15,2
50	55	9,5	9,7
50	55	15	15,2
55	60	15	15,2
56	61	9,5	9,7
60	65	9,5	9,7
60	65	15	15,2
63	68	15	15,2
65	70	15	15,2
70	75	15	15,2
75	80	15	15,2
80	85	10	10,2
80	85	15	15,2
85	90	15	15,2

ØD	Ød	H	L
90	95	15	15,2
95	100	15	15,2
100	105	15	15,2
100	106	12,5	12,7
105	110	15	15,2
110	115	15	15,2
110	116	12,5	12,7
115	120	15	15,2
120	125	15	15,2
120	126	12,5	12,7
125	130	15	15,2
130	135	15	15,2
135	140	15	15,2
140	145	15	15,2
140	146	12,5	12,7
145	150	15	15,2
150	155	15	15,2
160	165	15	15,2
160	166	12,5	12,7
160	166	19,2	19,4
180	185	15	15,2
200	205	15	15,2

Para más información, contacten nuestro departamento comercial al 94 401 44 20 o por e-mail info@jiorings.com

<http://www.jiorings.com>

