



JIOrings presenta su gama de juntas hidráulicas y neumáticas

JUNTAS DE VÁSTAGO PSE



PSE

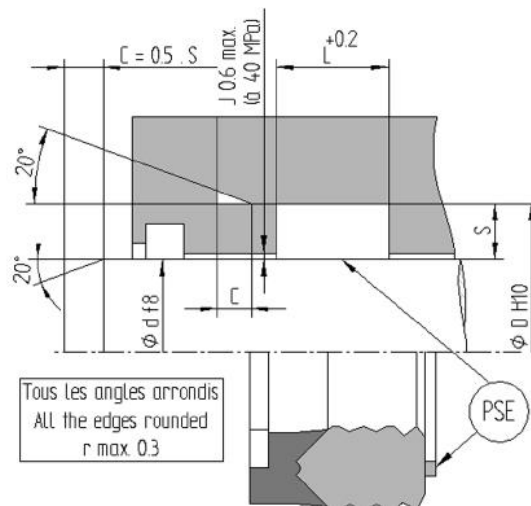
El PSE es un conjunto de estanqueidad muy robusto para aplicaciones hidráulicas con altas presiones en montajes abiertos. Está compuesto por una parte central en NBR, unos anillos de presión en PEE y un anillo anti-extrusión en POM.

Condiciones de trabajo

Presión : hasta 70 MPa

Velocidad : 0,50 m/s

Temperatura (aceites HL, HLP) : -30 / +120 °C





Ød	ØD	L
18	30	22,5
20	33	20
22	35	20
25	37	22,5
28	41	20
30	43	20
32	47	22,5
35	47	22,5
35	50	22,5
40	52	22,5
40	55	22,5
45	60	22,5
50	63	20
50	65	24,5
50	65	22,5
50	70	30
55	70	25
55	70	22,5
55	75	30
56	71	25
60	75	25
60	75	22,5
60	80	32
60	80	30
70	85	22,5
70	90	30
75	95	30
80	95	22,5
80	100	30
85	100	22,5
90	105	22,5
90	110	30
95	110	22,5
100	120	30
110	125	22,5
110	130	32,5
115	130	30
115	130	22,5

Ød	ØD	L
120	135	22,5
120	140	30
125	140	22,5
125	145	30
135	150	22,5
140	155	22,5
140	160	28
140	160	22,5
145	165	22,5
150	165	22,5
150	170	28
155	175	22,5
160	180	28
170	185	22,5
170	195	35
175	195	22,5
180	205	35
185	200	22,5
185	210	35
190	215	35
195	210	22,5
195	220	35
200	215	22,5
200	225	35
205	230	35
210	230	22,5
210	235	35
212	230	22,5
220	240	22,5
220	245	35
230	250	22,5
230	255	35
235	255	22,5
240	265	35
250	275	35
260	280	22,5
280	305	35
300	325	35

Para más información, contacten nuestro departamento comercial al 94 401 44 20 o por e-mail info@jiorings.com

<http://www.jiorings.com>

