



JIOrings presenta su gama de juntas hidráulicas y neumáticas



GUARNICIONES PARA VÁSTAGO PN10



PN11 para Vástago

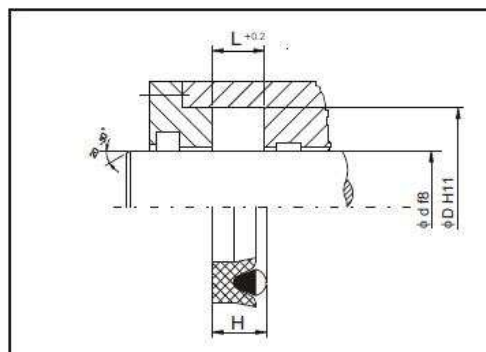
La guarnición PN10 está compuesta por un collarin de NBR+Lona y un sello de NBR. Para aplicaciones con altas temperaturas y/o contacto con fluidos agresivos, se puede fabricar en FPM.

✓ Condiciones de uso

Presión: <250 Bares
Temperatura: -30°C / +100°C
Velocidad: <0,5 m/s

✓ Acabado de la superficie

	Ra μ m	Rt μ m
Estanqueidad dinámica:	0,1...0,4	4 max.
Estanqueidad estática:	1,8 max.	10 max.
Otros:	3,2 max.	16 max.





Ød	ØD	H	L
10	22	7,3	7,5
12	24	7,3	7,5
14	26	7,3	7,5
15	27	7,3	7,5
16	28	7,3	7,5
18	30	7,3	7,5
20	32	7,3	7,5
22	34	7,3	7,5
25	40	9,7	10
28	43	9,7	10
30	45	9,7	10
32	47	9,7	10
35	50	9,7	10
50	51	9,7	10
36	55	9,7	10
40	57	9,7	10
42	65	12,2	12,5
45	70	12,2	12,5
50	75	12,2	12,5

Ød	ØD	H	L
55	76	12,2	12,5
56	80	12,2	12,5
60	83	12,2	12,5
63	85	12,2	12,5
65	90	12,2	12,5
70	95	12,2	12,5
75	100	12,2	12,5
80	105	12,2	12,5
85	110	12,2	12,5
90	125	15,5	16
100	135	15,5	16
110	140	15,5	16
115	150	15,5	16
125	165	15,5	16
140	180	18,5	19
150	190	18,5	19
160	200	18,5	19
180	210	18,5	19
200	230	18,5	19

Para más información, contacten nuestro departamento comercial al 94 401 44 20 o por e-mail info@jiorings.com

<http://www.jiorings.com>

