



JIOrings presenta su gama de juntas hidráulicas y neumáticas



# JUNTAS DE PISTÓN PK4



## PK4 3 Piezas

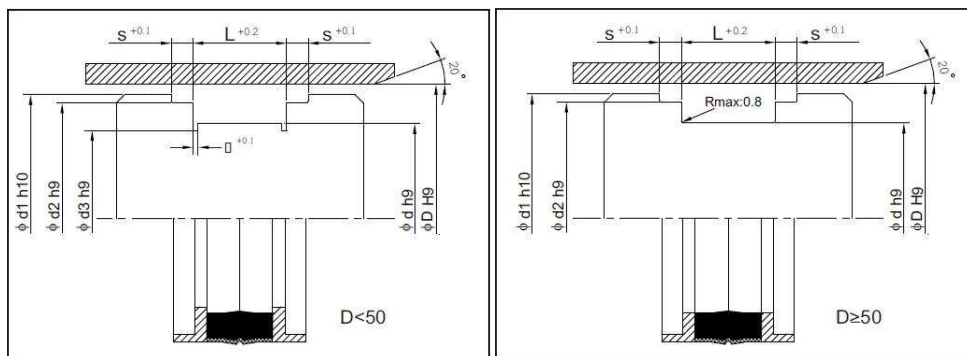
La junta de pistón PK4 de doble efecto está compuesta por un anillo central de NBR/NBR+LON y dos anillos guía de PA+fibra de Vidrio.

### ✓ Condiciones de uso

Presión: <400 bares  
 Temperatura: -30°C / +100°C  
 Velocidad: <0,5 m/s

### ✓ Acabado de la superficie

	Ra <sub>pm</sub>	Rt <sub>pm</sub>
Estanqueidad dinámica:	0,1...0,4	4 max.
Estanqueidad estática:	1,8 max.	10 max.
Otros:	3,2 max.	16 max.





<b>ØD</b>	<b>Ød</b>	<b>L</b>	<b>s</b>
25*	17	13,5	3,2
30*	22	13,5	3,2
32*	24	15,5	3,2
35*	27	15,5	3,2
40*	32	15,5	3,2
45*	37	15,5	3,2
50*	38	20,5	4,2
60*	48	20,5	4,2
63	51	20,5	4,2
70	58	20,5	4,2
80	66	22,5	5,2
90	76	22,5	5,2

<b>ØD</b>	<b>Ød</b>	<b>L</b>	<b>s</b>
100	86	22,5	5,2
110	96	22,5	5,2
120	106	22,5	5,2
125	108	26,5	7,2
140	123	26,5	7,2
150	133	26,5	7,2
160	143	26,5	7,2
180	163	26,5	7,2
200	180	31,5	9,2
220	200	31,5	9,2
250	230	31,5	9,2

\*Alojamiento abierto

Para más información, contacten nuestro departamento comercial al 94 401 44 20 o por e-mail [info@jiorings.com](mailto:info@jiorings.com)

<http://www.jiorings.com>

