



JIOrings presenta su gama de juntas hidráulicas en Poliuretano



# RASCADORES METÁLICOS ME3



ME3

✓ **Propiedades Mecánicas**

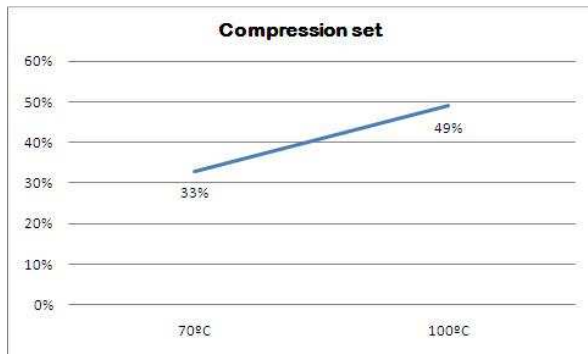
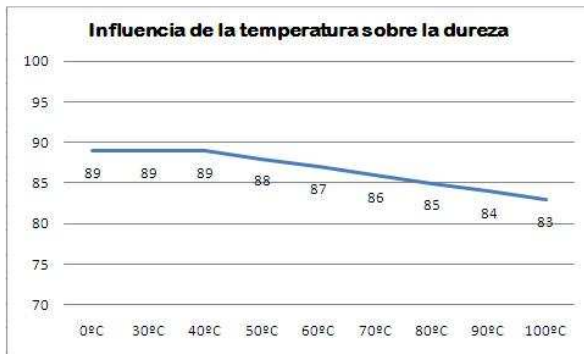
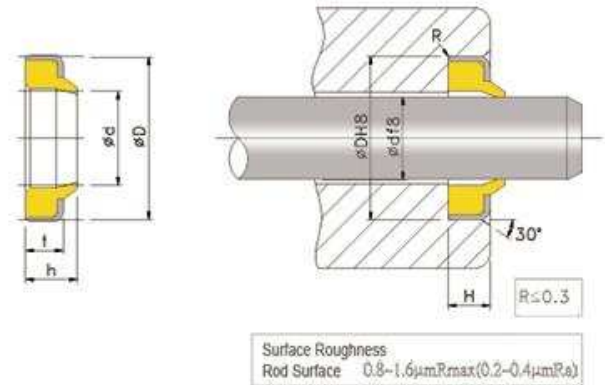
- Material : K-90
- Peso Específico (ASTM D792) : 1.21
- Dureza (ASTM D2240): 90+/-2 Shore A
- Resistencia a la tracción (ASTM D412) : 659
- Módulo 100% (ASTM D412) : 73
- Módulo 300% (ASTM D412) : 183
- Compression set 22h/70°C (ASTM D395) : 33
- Compression set 22h/100°C (ASTM D395) : 49

✓ **Condiciones de Trabajo**

- Velocidad : 0,03 – 1,0 m/s
- Temperatura : -20 / +100°C

✓ **Resistencia al Aceite hidráulico**

- Temperatura : 100-120°C
- Duración : 100 horas
- Variación de la dureza (shore A): 0/-1
- Variación de la resistencia a la tracción (%) : -22/-42
- Variación del volumen (%) : +0,3/0,5





<b>Ød</b>	<b>ØD</b>	<b>t</b>	<b>h</b>
6,3	16	5	7
10	20	5	7
11,2	21	5	7
12,5	23	5	7
14	24	5	7
15	25	5	7
16	26	5	7
18	28	7	10
18	30	6	9
20	30	5	7
20	32	6	9
22,4	34,4	6	9
25	37	6	9
27	39	6	9
28	40	6	9
30	40	5	7
30	42	6	9
30	45	7	10
31,5	44	7	10
32	44	7	10
35	47	7	10
35,5	47,5	7	10
38	50	7	10
40	52	7	10
45	57	7	10
50	60	7	10
50	62	7	10
53	67	8	11

<b>Ød</b>	<b>ØD</b>	<b>t</b>	<b>h</b>
55	69	8	11
56	70	8	11
60	74	8	11
63	77	8	11
64	78	8	11
65	79	8	11
67	81	8	11
70	84	8	11
71	85	8	11
75	89	8	11
80	94	8	11
85	99	8	11
90	104	8	11
95	109	8	11
100	114	8	11
105	121	9	12
110	126	9	12
115	131	9	12
120	136	9	12
125	140	9	12
125	141	9	12
140	160	10	14
150	170	10	14
160	180	10	14
170	190	10	14
175	195	10	14
180	205	12	17

Para más información, contacten nuestro departamento comercial al 94 401 44 20 o por e-mail [info@jiorings.com](mailto:info@jiorings.com)

<http://www.jiorings.com>

