



JIOrings presenta su gama de juntas hidráulicas en Poliuretano



# COLLARINES RASCADORES METÁLICOS ME2



ME2

✓ **Propiedades Mécanicas**

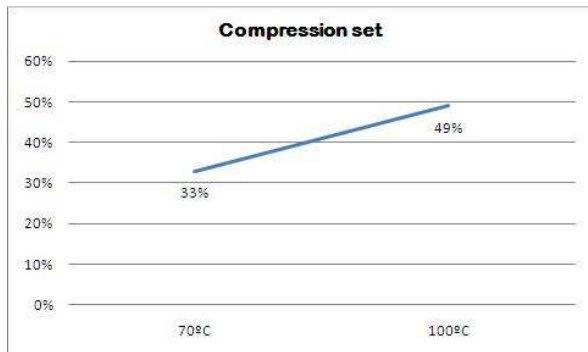
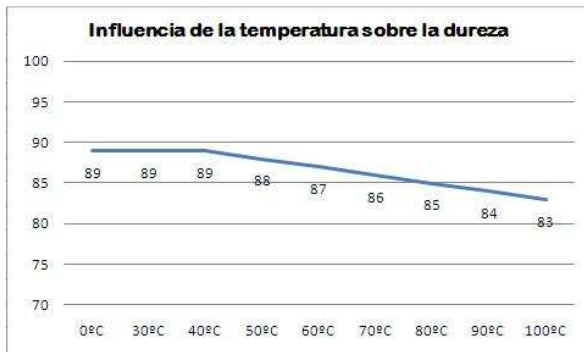
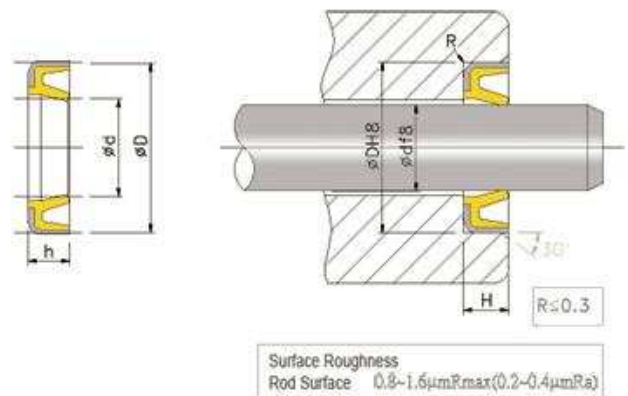
Material : K-90  
 Peso Específico (ASTM D792) : 1.21  
 Dureza (ASTM D2240): 90+/-2 Shore A  
 Resistencia a la tracción (ASTM D412) : 659  
 Módulo 100% (ASTM D412) : 73  
 Módulo 300% (ASTM D412) : 183  
 Compression set 22h/70°C (ASTM D395) : 33  
 Compression set 22h/100°C (ASTM D395) : 49

✓ **Condiciones de Trabajo**

Velocidad : 0,03 – 1,0 m/s  
 Temperatura : -20 / +100°C

✓ **Resistencia al Aceite hidráulico**

Temperatura : 100-120°C  
 Duración : 100 horas  
 Variación de la dureza (shore A): 0/-1  
 Variación de la resistencia a la tracción (%) : -22/-42  
 Variación del volumen (%) : +0,3/0,5





Ød	ØD	h
19	27	4,5
20	28	5
25	32	5
25	32	7
25	38	7,5
28	42	7
30	40	3,2
30	42	7
30	43	7,5
35	45	3,2
35	47	7
36	46	7
38	57	9,5
40	50	3,2
40	50	4
40	52	7
45	55	3,2
50	58	5
50	60	3,2
50	60	5
50	60	7
50	62	7
50	65	7
55	65	3,2

Ød	ØD	h
55	65	5
55	69	8
55	70	7
56	68	7
60	70	5
60	70	7
60	70	8
60	73	8
60	74	8
60	75	7
63	78	9
65	75	5
65	75	6
65	75	7
65	79	8
65	80	7
70	80	4
70	80	7
70	84	8
70	85	7
75	89	8
80	90	7
80	93	8
80	94	8

Ød	ØD	h
80	95	7
80	100	10
85	99	8
90	100	5
90	100	7
90	104	8
90	110	7
95	109	8
95	110	4
95	110	7
100	114	8
100	115	7
100	115	9
105	115	7
105	120	8
110	125	9
120	135	7
120	135	8
120	136	9
120	140	10
130	150	10
130	154	8
150	165	7

Para más información, contacten nuestro departamento comercial al 94 401 44 20 o por e-mail [info@jiorings.com](mailto:info@jiorings.com)

<http://www.jiorings.com>

