



JIOrings presenta su gama de juntas hidráulicas en Poliuretano



# COLLARINES RASCADORES METÁLICOS ME1



ME1

✓ **Propiedades Mecánicas**

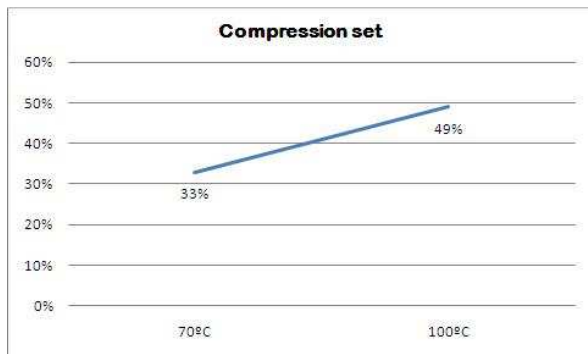
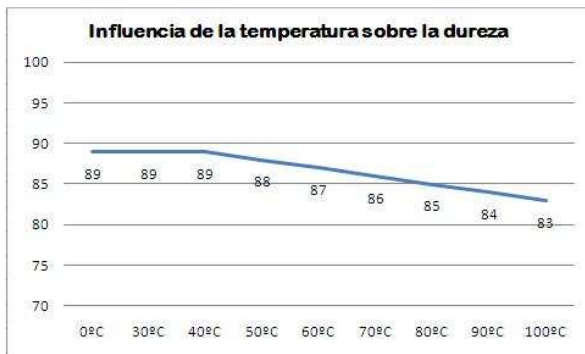
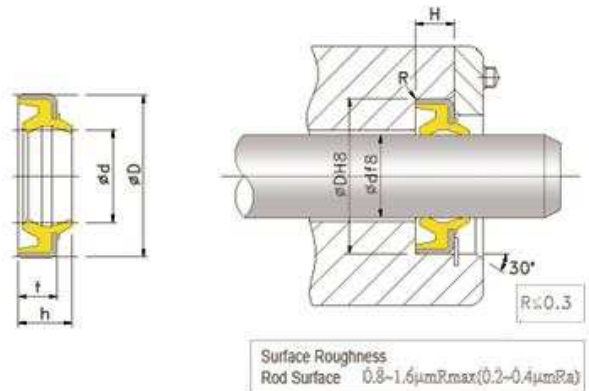
- Material : K-90
- Peso Específico (ASTM D792) : 1.21
- Dureza (ASTM D2240): 90+/-2 Shore A
- Resistencia a la tracción (ASTM D412) : 659
- Módulo 100% (ASTM D412) : 73
- Módulo 300% (ASTM D412) : 183
- Compression set 22h/70°C (ASTM D395) : 33
- Compression set 22h/100°C (ASTM D395) : 49

✓ **Condiciones de Trabajo**

- Velocidad : 0,03 – 1,0 m/s
- Temperatura : -20 / +100°C

✓ **Resistencia al Aceite hidráulico**

- Temperatura : 100-120°C
- Duración : 100 horas
- Variación de la dureza (shore A): 0/-1
- Variación de la resistencia a la tracción (%) : -22/-42
- Variación del volumen (%) : +0,3/0,5





<b>Ød</b>	<b>ØD</b>	<b>t</b>	<b>h</b>
10	20	5	7
16	26	5	7
18	30	6	9
19	26	5	7
20	32	6	9
22	32	6	9
22	34	6	9
25	37	6	9
30	42	6	9
32	52	8	11
34	46	7	10
35	47	7	10
35	55	7	10
40	52	7	10
40	60	7	10
45	55	7	10
45	57	7	10
45	65	7	10
50	62	7	10
55	65	7	10
55	69	8	11
55	75	7	10
60	70	5	7
60	70	7	10
60	74	8	11

<b>Ød</b>	<b>ØD</b>	<b>t</b>	<b>h</b>
65	79	8	11
65	85	7	10
70	80	7	10
70	84	8	11
70	85	7	10
75	89	8	11
75	95	7	10
80	94	8	11
85	99	8	11
90	104	8	11
95	109	8	11
100	114	8	11
105	121	9	12
110	126	9	12
115	131	9	12
120	136	9	12
125	141	9	12
130	146	9	12
140	160	10	14
150	170	10	14
160	180	10	14
170	190	10	14
200	225	12	17
236	261	12	17

Para más información, contacten nuestro departamento comercial al 94 401 44 20 o por e-mail [info@jiorings.com](mailto:info@jiorings.com)

<http://www.jiorings.com>

