



JIOrings presenta su gama de juntas hidráulicas y neumáticas



COLLARINES RASCADORES DK17



DK17

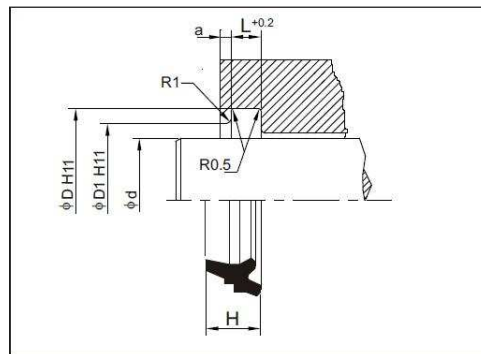
El rascador de doble escalón DK17 está fabricado en NBR90. Para aplicaciones con altas temperaturas y/o contacto con fluidos agresivos, se puede fabricar en FPM.

✓ **Condiciones de uso**

Temperatura: -30°C / +100°C
 Velocidad: <1,0 m/s

✓ **Acabado de la superficie**

	Ra μ m	Rt μ m
Estanqueidad dinámica:	0,1...0,4	4 max.
Estanqueidad estática:	1,8 max.	10 max.
Otros:	3,2 max.	16 max.





Ød	ØD	L	H
10	18	4	8
12	20	4	8
14	22	4	8
15	23	4	8
16	24	4	8
18	26	4	8
20	28	4	8
22	30	4	8
24	32	4	8
25	33	4	8
26	34	4	8
28	36	4	8
30	38	4	8
32	40	4	8
35	43	4	8
36	44	4	8
37	45	4	8
38	46	4	8
40	48	4	8
42	50	4	8
45	53	4	8
46	54	4	8
48	56	4	8
50	58	4	8
52	60	4	8
55	63	4	8
56	64	4	8
60	68	4	8
63	71	4	8
65	73	4	8
68	76	4	8
70	78	4	8
75	83	4	8
80	88	4	8
85	93	4	8
90	98	4	8

Ød	ØD	L	H
95	103	4	8
100	108	4	8
105	117	5,5	11
110	122	5,5	11
115	127	5,5	11
120	132	5,5	11
125	137	5,5	11
130	142	5,5	11
135	147	5,5	11
140	152	5,5	11
145	157	5,5	11
150	162	5,5	11
155	167	5,5	11
160	172	5,5	11
165	177	5,5	11
170	182	5,5	11
180	192	5,5	11
185	197	5,5	11
190	202	5,5	11
195	207	5,5	11
200	212	5,5	11
205	220	6,4	13
210	225	6,4	13
220	235	6,4	13
225	240	6,4	13
240	255	6,4	13
250	265	6,4	13
260	275	6,4	13
275	290	6,4	13
280	295	6,4	13
290	305	6,4	13
300	315	6,4	13
320	335	6,4	13
350	365	6,4	13
360	375	6,4	13
370	385	6,4	13

Para más información, contacten nuestro departamento comercial al 94 401 44 20 o por e-mail info@jiorings.com

<http://www.jiorings.com>

