



JIOrings presenta su gama de juntas hidráulicas en Poliuretano



COLLARINES RASCADORES DH07



DH07

✓ **Propiedades Mécanicas**

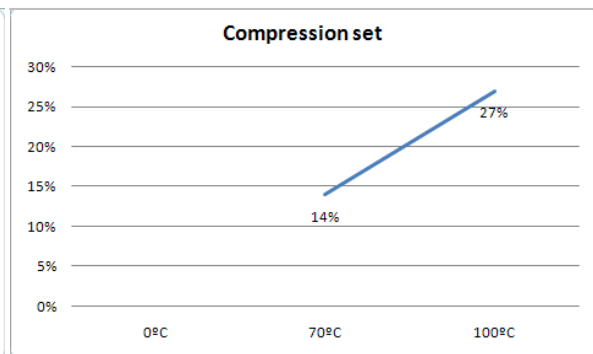
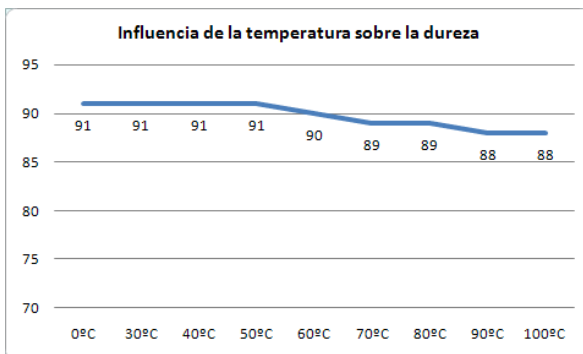
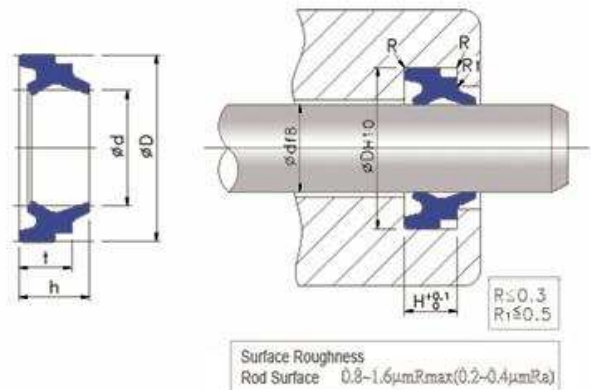
Material : L-93
 Peso Específico (ASTM D792) : 1.19
 Dureza (ASTM D2240): 90+/-2 Shore A
 Resistencia a la tracción (ASTM D412) : 397
 Módulo 100% (ASTM D412) : 97
 Módulo 300% (ASTM D412) : 175
 Compression set 22h/70°C (ASTM D395) : 14
 Compression set 22h/100°C (ASTM D395) : 27

✓ **Condiciones de Trabajo**

Velocidad : 0,03 – 0,5 m/s
 Temperatura : -20 / +100°C

✓ **Resistencia al Aceite hidráulico**

Temperatura : 100-120°C
 Duración : 100 horas
 Variación de la dureza (shore A): 0/-1
 Variación de la resistencia a la tracción (%) : -12/-21
 Variación del volumen (%) : +0,04/0,68





Ød	ØD	t	h
16	24	6	8
20	28	6	8
22	30	6	8
25	33	6	8
26	34	6	8
30	38	6	8
32	40	6	8
35	43	6	8

Ød	ØD	t	h
40	48	6	8
45	53	6	8
50	58	6	8
55	63	6	8
65	73	6	8
120	132	8,2	11
140	152	8,2	11
150	162	8,2	11

Para más información, contacten nuestro departamento comercial al 94 401 44 20 o por e-mail info@jiorings.com

<http://www.jiorings.com>

