



JIOrings presenta su gama de juntas hidráulicas en Poliuretano



# RASCADORES DH05



**DH05**

✓ **Propiedades Mecánicas**

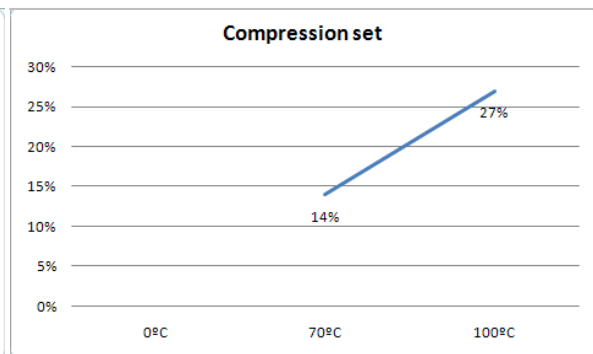
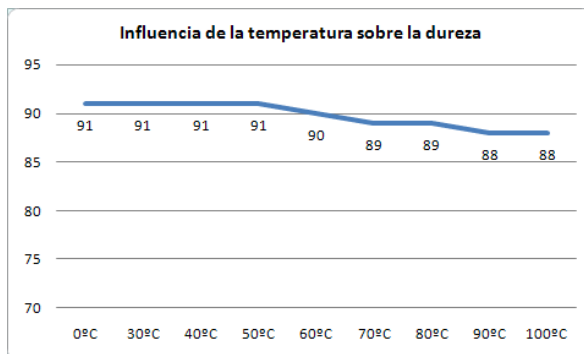
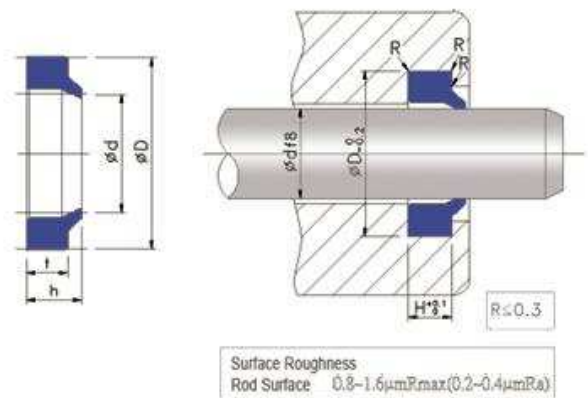
Material : L-93  
 Peso Específico (ASTM D792) : 1.19  
 Dureza (ASTM D2240): 90+/-2 Shore A  
 Resistencia a la tracción (ASTM D412) : 397  
 Módulo 100% (ASTM D412) : 97  
 Módulo 300% (ASTM D412) : 175  
 Compression set 22h/70°C (ASTM D395) : 14  
 Compression set 22h/100°C (ASTM D395) : 27

✓ **Condiciones de Trabajo**

Velocidad : 0,03 – 0,5 m/s  
 Temperatura : -20 / +100°C

✓ **Resistencia al Aceite hidráulico**

Temperatura : 100-120°C  
 Duración : 100 horas  
 Variación de la dureza (shore A): 0/-1  
 Variación de la resistencia a la tracción (%) : -12/-21  
 Variación del volumen (%) : +0,04/0,68





$\varnothing d$	$\varnothing D$	t	h
18	25	3,8	5,2
18	26	4	7
18	28,5	6	8,4
18	30	6	6,5
19	26	2,5	4
20	28	5	7
25	33	3	5
28	36	5	7
30	38	5	7
30	38,6	4,5	6,5
32	40	3,7	6,5
33	40,6	1,6	3
35	43	5	7
35	43,6	4,5	6,5
36	44	5	7
37	45	5	6,5
38	46	2,5	4
40	48,6	4,5	6,5
42	50	5	7
50	58	5	6,5
50	60	5	7
50	60,6	4,5	6,5

$\varnothing d$	$\varnothing D$	t	h
50,8	63,5	4,5	7,7
50,8	63,5	6,35	9,52
55	65	5	7
60	68	5	7
63	71	5	6,5
76,2	88,9	6,4	10
78	86	5	7
80	88,6	5	7
86,5	101,5	6,5	10,3
97	105	5	7
100	112	7	12
105	118	7	12
111	126	6,5	10,3
115	126	5,2	8
124	139	6,5	10,3
135	147	7	12
150	169	7	11
163	175,2	7	10
200	215	10	16
240	260	12	17
260	275,2	9,8	15
266,3	307,2	10,4	24,6

Para más información, contacten nuestro departamento comercial al 94 401 44 20 o por e-mail [info@jiorings.com](mailto:info@jiorings.com)

<http://www.jiorings.com>

