



JIOrings presenta su gama de juntas hidráulicas en Poliuretano



RASCADORES DH04



DH04

✓ **Propiedades Mecánicas**

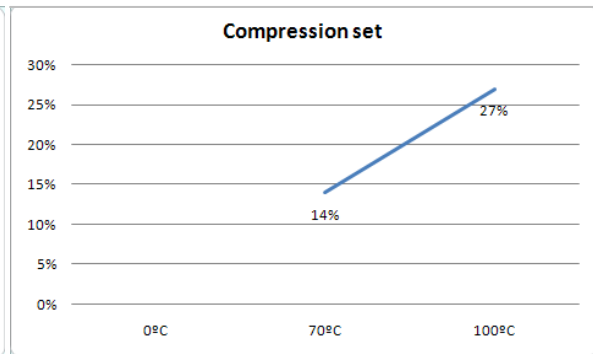
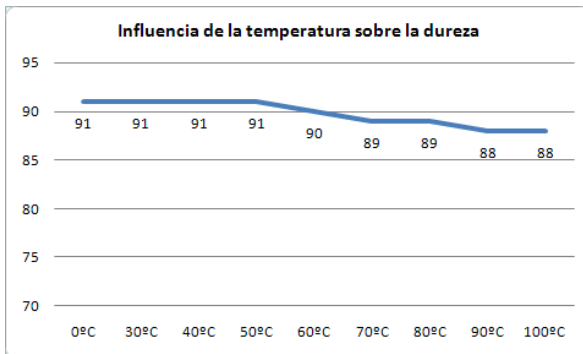
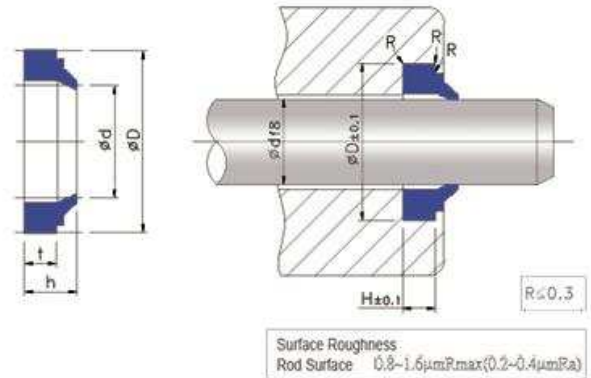
Material : L-93
 Peso Específico (ASTM D792) : 1.19
 Dureza (ASTM D2240): 90+/-2 Shore A
 Resistencia a la tracción (ASTM D412) : 397
 Módulo 100% (ASTM D412) : 97
 Módulo 300% (ASTM D412) : 175
 Compression set 22h/70°C (ASTM D395) : 14
 Compression set 22h/100°C (ASTM D395) : 27

✓ **Condiciones de Trabajo**

Velocidad : 0,03 – 0,5 m/s
 Temperatura : -20 / +100°C

✓ **Resistencia al Aceite hidráulico**

Temperatura : 100-120°C
 Duración : 100 horas
 Variación de la dureza (shore A): 0/-1
 Variación de la resistencia a la tracción (%) : -12/-21
 Variación del volumen (%) : +0,04/0,68





Ød	ØD	t	h
12	18	2,5	5
16	24	3,8	7
18	26	3,8	7
18	26	4	7
20	28	4	7
22	30	4	7
25	33	4	7
28	36	4	7
30	38	4	7
32	40	4	7
35	43	4	7
36	44	4	7
38	46	4	7
40	48	4	7
42	50	4	7

Ød	ØD	t	h
45	53	4	7
50	58	4	7
55	63	4	7
60	68	4	7
65	73	4	7
70	78	4	7
75	83	4	7
80	88	4	7
85	93	4	7
90	98	4	7
100	108	4	7
105	113	4	7
160	172	5,5	10
230	245	6,5	13

Para más información, contacten nuestro departamento comercial al 94 401 44 20 o por e-mail info@jiorings.com

<http://www.jiorings.com>

