



JIOrings presenta su gama de juntas hidráulicas en Poliuretano



# COLLARINES RASCADORES DH03



**DH03**

✓ **Propiedades Mecánicas**

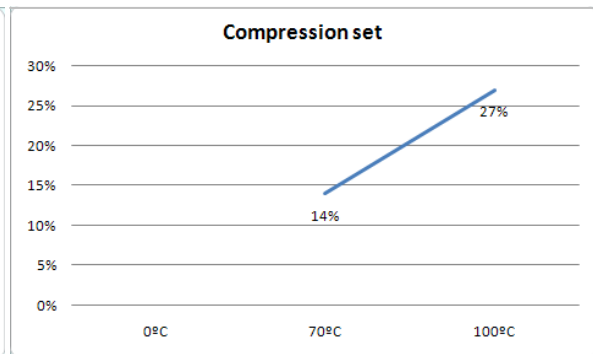
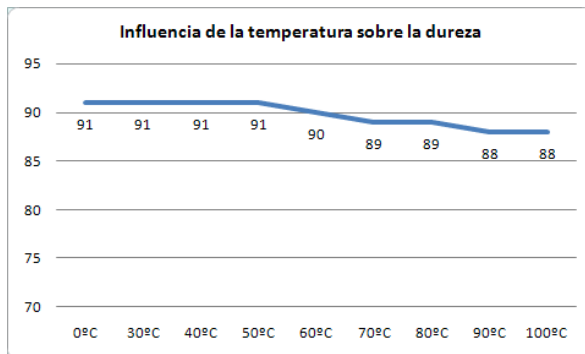
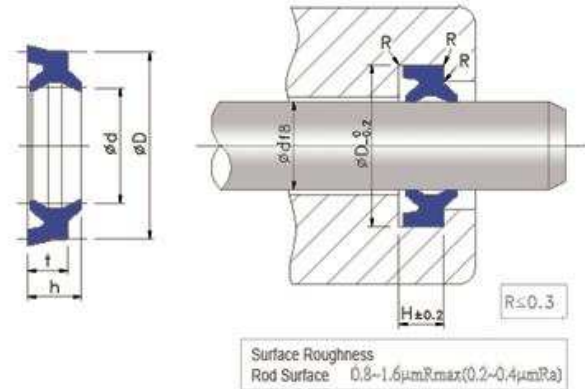
- Material : L-93
- Peso Específico (ASTM D792) : 1.19
- Dureza (ASTM D2240): 90+/-2 Shore A
- Resistencia a la tracción (ASTM D412) : 397
- Módulo 100% (ASTM D412) : 97
- Módulo 300% (ASTM D412) : 175
- Compression set 22h/70°C (ASTM D395) : 14
- Compression set 22h/100°C (ASTM D395) : 27

✓ **Condiciones de Trabajo**

- Velocidad : 0,03 – 0,5 m/s
- Temperatura : -20 / +100°C

✓ **Resistencia al Aceite hidráulico**

- Temperatura : 100-120°C
- Duración : 100 horas
- Variación de la dureza (shore A): 0/-1
- Variación de la resistencia a la tracción (%) : -12/-21
- Variación del volumen (%) : +0,04/0,68





Ød	ØD	t	h
8	16	4,7	5,9
10	16	3,6	4,8
12	18	3,6	4,8
12,5	20,5	4,5	6
13	20	5	6,5
14	20	3,6	4,8
16	22	3,6	4,8
16	24	4,5	6
18	26	4,5	6
20	26	3,6	4,8
20	28	4,5	6
22	30	4,5	6
22,4	30,4	4,5	6
25	31	3,6	4,8
25	33	4,5	6
26	34	4,5	5,8
28	36	4,5	5,8
28	36	4,5	6
30	38	5	6,5
32	40	4,5	5,8
35	43	5	6,5
35	45	4,6	8
35,5	43,5	5	6,5
36	44	4,5	5,8
40	48	4,5	5,8

Ød	ØD	t	h
40	48	5	6,5
40	50	4,5	6
40	50	6	7,5
45	53	4,5	6,2
45	53	5	6,5
50	58	3,6	5
50	58	5	6,5
55	63	5	6,5
56	66	5,3	6,8
60	68	5	6,5
60	70	5,3	6,8
63	71	5	6,5
65	73	5	6,5
70	80	5,3	6,8
70	80	6	8
75	85	6	8
80	90	5,3	6,8
80	90	6	8
85	95	6	8
90	100	6	8
100	110	6	8
100	115	7,5	9,5
112	122	6	8
125	138	7	9,5
125	140	7,5	9,5

Para más información, contacten nuestro departamento comercial al 94 401 44 20 o por e-mail [info@jiorings.com](mailto:info@jiorings.com)

<http://www.jiorings.com>

