



JIOrings presenta su gama de juntas hidráulicas en Poliuretano



# COLLARINES LABIOS IGUALES D6 CON OR NBR



## D6 para Pistón o Vástago

### ✓ Propiedades Métricas

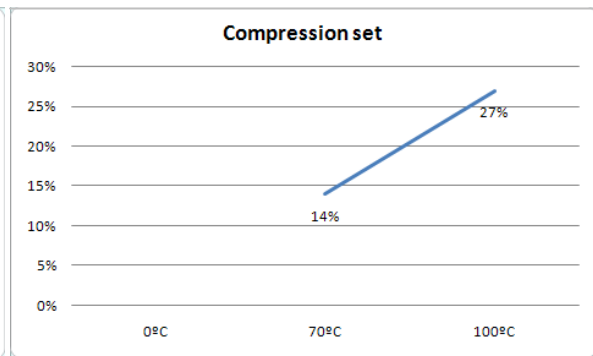
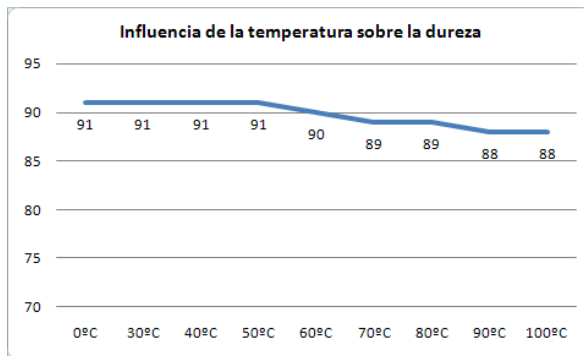
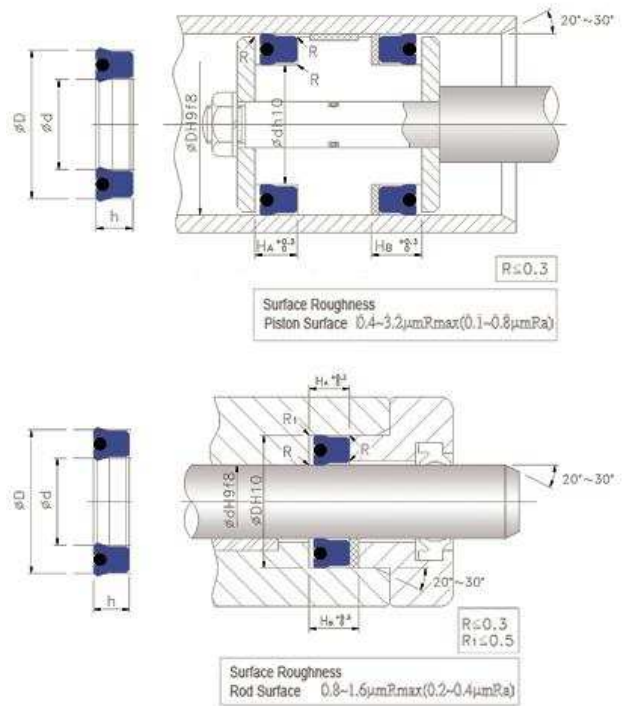
Material : L-93  
 Peso Específico (ASTM D792) : 1.19  
 Dureza (ASTM D2240): 90+/-2 Shore A  
 Resistencia a la tracción (ASTM D412) : 397  
 Módulo 100% (ASTM D412) : 97  
 Módulo 300% (ASTM D412) : 175  
 Compression set 22h/70°C (ASTM D395) : 14  
 Compression set 22h/100°C (ASTM D395) : 27

### ✓ Condiciones de Trabajo

Presión máxima : 35 Mpa  
 Velocidad : 0,03 – 0,5 m/s  
 Temperatura : -20 / +100°C

### ✓ Resistencia al Aceite hidráulico

Temperatura : 100-120°C  
 Duración : 100 horas  
 Variación de la dureza (shore A): 0/-1  
 Variación de la resistencia a la tracción (%) : -12/-21  
 Variación del volumen (%) : +0,04/0,68





$\varnothing d$	$\varnothing D$	h
8	16	6
12	21	5
13	19	4
22	32	8

$\varnothing d$	$\varnothing D$	h
28	38	7,3
40	48	5,7
40	50	7,3
60	70	6

$\varnothing d$	$\varnothing D$	h
90	100	8
100	115	11
165	177	9
236	261	19

Para más información, contacten nuestro departamento comercial al 94 401 44 20 o por e-mail [info@jiorings.com](mailto:info@jiorings.com)

<http://www.jiorings.com>

