



JIOrings presenta su gama de juntas hidráulicas en Poliuretano



# COLLARINES PARA VÁSTAGO D3



## D3 para Vástago

### ✓ Propiedades Mécanicas

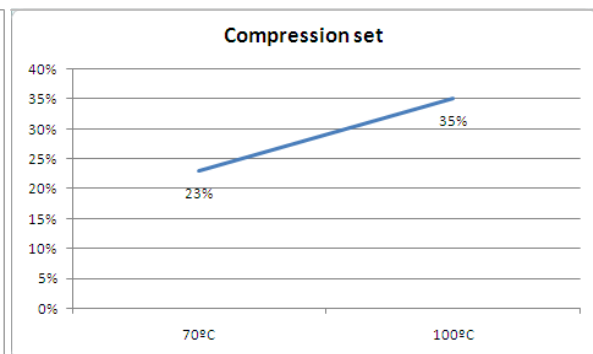
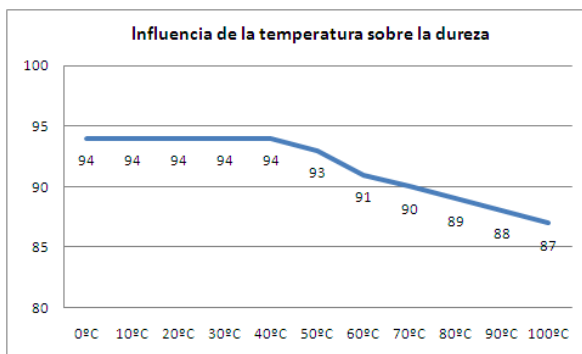
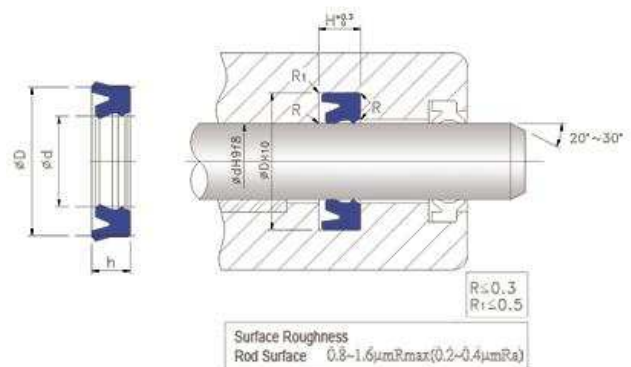
Material : L-98  
 Peso Específico (ASTM D792) : 1.20  
 Dureza (ASTM D2240): 95+/-2 Shore A  
 Resistencia a la tracción (ASTM D412) : 588  
 Módulo 100% (ASTM D412) : 123  
 Módulo 300% (ASTM D412) : 229  
 Compression set 22h/70°C (ASTM D395) : 23  
 Compression set 22h/100°C (ASTM D395) : 35

### ✓ Condiciones de Trabajo

Presión máxima : 40 Mpa  
 Velocidad : 0,03 – 1,0 m/s  
 Temperatura : -20 / +100°C

### ✓ Resistencia al Aceite hidráulico

Temperatura : 100-120°C  
 Duración : 100 horas  
 Variación de la dureza (shore A): -1/-1  
 Variación de la resistencia a la tracción (%) : -5/-29  
 Variación del volumen (%) : +0,08/+0,1





| Ød | ØD | h   |
|----|----|-----|
| 8  | 20 | 8   |
| 13 | 20 | 5   |
| 15 | 25 | 9   |
| 16 | 22 | 4   |
| 16 | 22 | 5   |
| 18 | 24 | 8   |
| 18 | 25 | 5   |
| 18 | 26 | 8   |
| 18 | 28 | 8   |
| 20 | 28 | 5,7 |
| 20 | 30 | 8   |
| 22 | 28 | 4,5 |
| 22 | 30 | 5,7 |
| 22 | 32 | 7   |
| 25 | 33 | 6,3 |
| 25 | 33 | 6,8 |
| 25 | 35 | 7   |
| 25 | 35 | 7,3 |
| 25 | 35 | 8   |
| 25 | 35 | 10  |
| 26 | 36 | 10  |
| 28 | 36 | 5,6 |
| 28 | 38 | 7,3 |
| 28 | 40 | 6   |
| 30 | 36 | 6,3 |
| 30 | 37 | 5   |
| 30 | 38 | 5,7 |
| 30 | 38 | 6,3 |
| 30 | 38 | 8   |
| 30 | 40 | 6   |
| 30 | 40 | 7,3 |
| 30 | 40 | 8   |
| 30 | 40 | 9   |
| 30 | 40 | 10  |
| 30 | 50 | 11  |
| 32 | 40 | 6   |
| 32 | 40 | 7,7 |
| 32 | 42 | 5,7 |
| 32 | 47 | 10  |
| 35 | 43 | 8,3 |
| 35 | 45 | 6   |

| Ød   | ØD    | h    |
|------|-------|------|
| 35   | 45    | 7    |
| 35   | 45    | 10   |
| 35   | 51    | 9    |
| 35,5 | 45    | 6    |
| 36   | 44    | 5,7  |
| 36   | 46    | 7,3  |
| 37   | 47    | 8    |
| 37   | 47    | 10   |
| 38   | 48    | 8    |
| 38   | 48    | 10   |
| 38   | 58    | 10   |
| 40   | 48    | 5,7  |
| 40   | 50    | 7,3  |
| 40   | 50    | 8    |
| 40   | 50    | 10   |
| 40   | 52,75 | 8    |
| 40   | 55    | 9    |
| 40   | 55    | 10   |
| 42   | 50    | 5,7  |
| 45   | 55    | 7    |
| 45   | 55    | 7,3  |
| 45   | 55    | 10   |
| 45   | 60    | 10   |
| 45   | 60    | 11,4 |
| 50   | 60    | 7,3  |
| 50   | 60    | 8    |
| 50   | 60    | 9    |
| 50   | 60    | 10   |
| 50   | 65    | 9    |
| 50   | 65    | 10,9 |
| 50   | 65    | 11,4 |
| 52   | 62    | 10   |
| 55   | 65    | 6    |
| 55   | 65    | 10   |
| 55   | 65    | 12   |
| 55   | 70    | 11,4 |
| 56   | 71    | 12,5 |
| 57   | 67    | 8    |
| 60   | 68    | 8    |
| 60   | 70    | 10   |
| 60   | 70    | 12   |

| Ød  | ØD  | h    |
|-----|-----|------|
| 60  | 72  | 9    |
| 60  | 78  | 10   |
| 63  | 73  | 12   |
| 63  | 73  | 13   |
| 63  | 78  | 10   |
| 63  | 78  | 11,4 |
| 63  | 78  | 12,5 |
| 65  | 75  | 7    |
| 65  | 75  | 11,5 |
| 70  | 80  | 12   |
| 70  | 85  | 11,4 |
| 75  | 90  | 10   |
| 75  | 95  | 12,5 |
| 80  | 88  | 8    |
| 80  | 88  | 11,5 |
| 80  | 95  | 11,4 |
| 80  | 95  | 11,8 |
| 85  | 93  | 11,5 |
| 90  | 98  | 8,5  |
| 90  | 98  | 11,5 |
| 90  | 105 | 11,4 |
| 95  | 103 | 11,5 |
| 97  | 105 | 11,5 |
| 100 | 110 | 15   |
| 100 | 115 | 11,8 |
| 100 | 120 | 15   |
| 100 | 120 | 16   |
| 105 | 113 | 11   |
| 120 | 130 | 11,5 |
| 120 | 130 | 15   |
| 125 | 145 | 12   |
| 125 | 145 | 13   |
| 130 | 145 | 12   |
| 140 | 150 | 15   |
| 150 | 160 | 14,5 |
| 152 | 160 | 11,5 |
| 160 | 170 | 15   |
| 172 | 180 | 11,5 |
| 205 | 215 | 15   |
| 210 | 225 | 14   |
| 220 | 250 | 18   |





Para más información, contacten nuestro departamento comercial al 94 401 44 20 o por e-mail [info@jiorings.com](mailto:info@jiorings.com)

<http://www.jiorings.com>

