



JIOrings presenta su gama de juntas hidráulicas en Poliuretano



JUNTAS ROTATIVAS D14



D14 para aplicación rotativa

✓ Propiedades Mecánicas

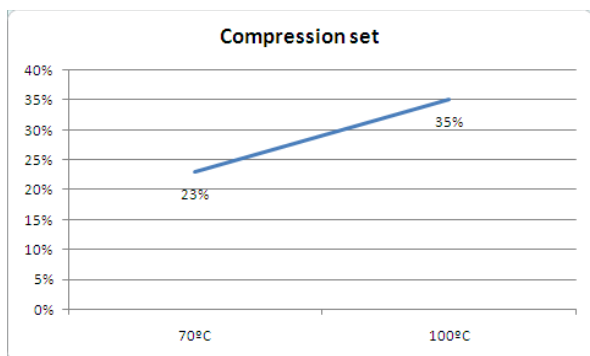
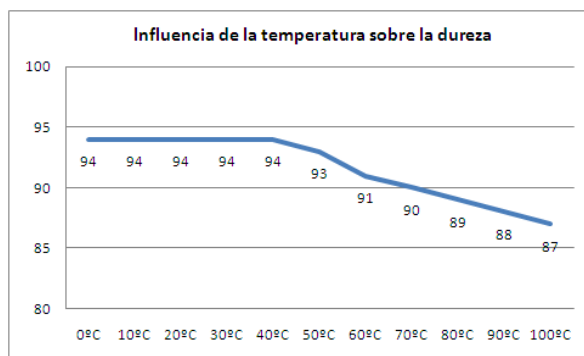
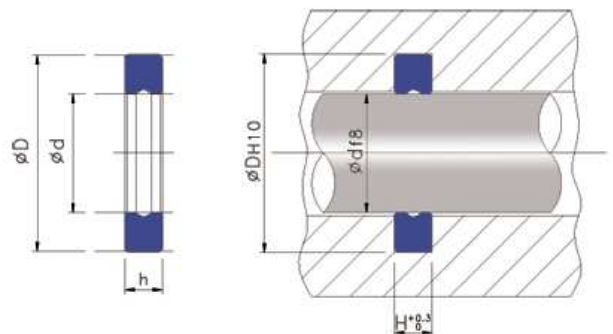
Material : L-98
 Peso Específico (ASTM D792) : 1.20
 Dureza (ASTM D2240): 95+/-2 Shore A
 Resistencia a la tracción (ASTM D412) : 588
 Módulo 100% (ASTM D412) : 123
 Módulo 300% (ASTM D412) : 229
 Compression set 22h/70°C (ASTM D395) : 23
 Compression set 22h/100°C (ASTM D395) : 35

✓ Condiciones de Trabajo

Temperatura : -20 / +100°C

✓ Resistencia al Aceite hidráulico

Temperatura : 100-120°C
 Duración : 100 horas
 Variación de la dureza (shore A): -1/-1
 Variación de la resistencia a la tracción (%) : -5/-29
 Variación del volumen (%) : +0,08/+0,1





$\varnothing d$	$\varnothing D$	h
60	70	5
70	80	5
75	85	5
80	90	5
90	100	5

$\varnothing d$	$\varnothing D$	h
95	105	5
100	110	5
105	115	5
110	120	5
115	125	5

$\varnothing d$	$\varnothing D$	h
120	130	5
125	135	5
130	140	5
150	160	5

Para más información, contacten nuestro departamento comercial al 94 401 44 20 o por e-mail info@jiorings.com

<http://www.jiorings.com>

